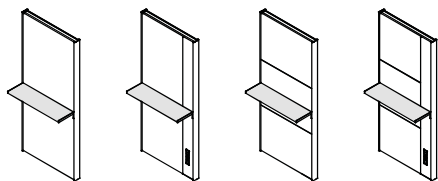


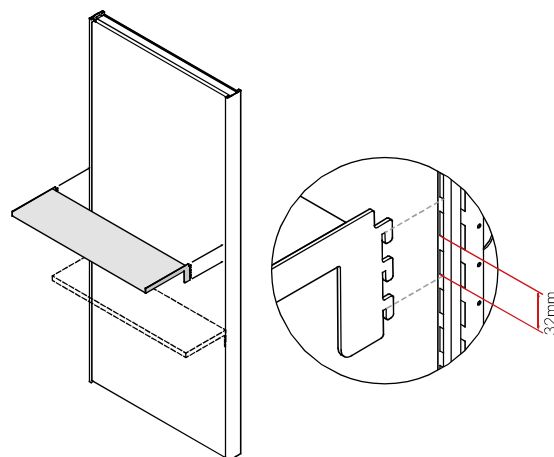
# ACCESSOIRES

## ETAGÈRE POUR MODULE PLEIN

Etagère mélaminé, mélaminé laqué ou placage bois, pour cloisons pleins ou en tissu acoustique; positionnable en hauteur tous les 32 mm.

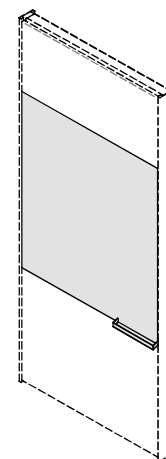


Hauteur recommandée: 1100 mm



## TABLEAU EFFACABLE

Film inscriptible pour application sur panneau mélaminé, mélaminé laqué et placage bois. Kit porte-marqueur en tôle d'acier pliée et peinte, 4 marqueurs colorés et une gomme (en option).



## BANC

Structure interne en contreplaqué de hêtre. Assise et dossier en mousse polyuréthane sectionnée par bloc. Pieds en tube d'acier de section 20x20, ép. 2 mm, verni avec poudres époxy; pieds en polyéthylène.

Pieds:

